

平成 2 1 年 第 4 回

栗 東 市 議 会 定 例 会

報 告 事 項

## 請負契約事項報告書

工 事 名	栗東中学校耐震補強・大規模改造工事（機械設備工事）
工事箇所	栗東市 安養寺 地先
工事期間	平成21年5月27日から平成23年2月28日
契約方法	指名競争入札
契約金額	36,645,000円 (うち消費税及び地方消費税の額 1,745,000円)
契約相手方	滋賀県栗東市六地蔵1093番地 株式会社 アプロ 代表取締役 中島 耕史
備 考	

工事概要

- ・受水槽、消火水槽取替え（SUS製）
- ・給排水設備改修工事
- ・屋内消火栓設備改修工事 他

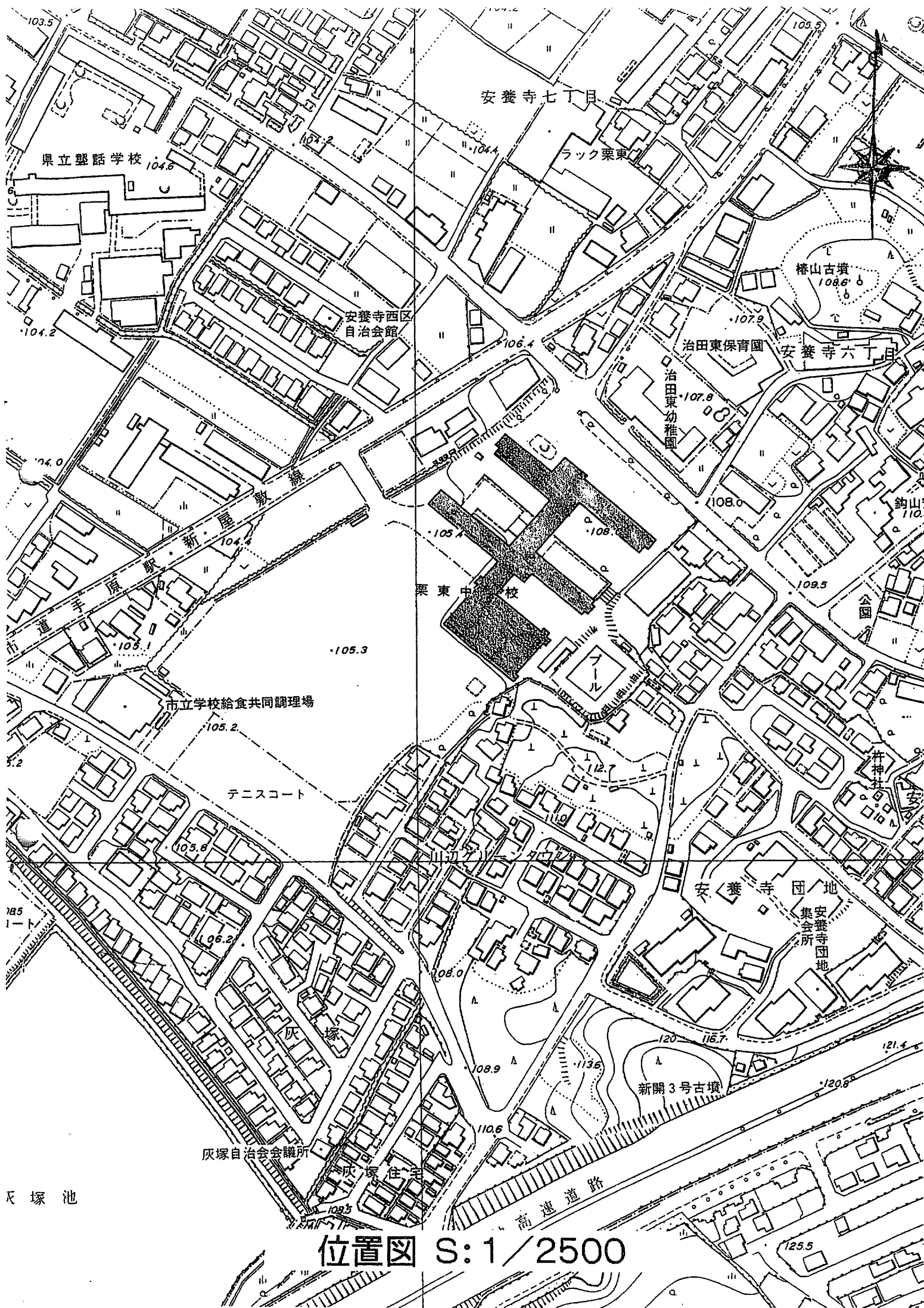
位置図

断面図 定規図等

別紙のとおり

入札結果調書		工事名		平成 21 年 度 栗 土 交 工 第 7 号		
				栗東中学校耐震補強・大規模改造工事（機械設備工事）		
入札日	平成21年5月21日		時間	10時30分	入札場所	栗東市役所4階第1委員会室
施 工 場 所		滋賀県栗東市		安養寺	地先	
指名理由	栗東市建設工事等指名競争入札参加者の格付け及び選定の基準（昭和63年訓令第1号）第3条及び第4条による、市内に本店を有する者及び市内に本店または支店を有し、かつ評価基準総合点または法定技術者基準がAランク相当に値する者。					
業種区分	給排水冷暖房工事	対応許可業種（略称）	管	格付ランク	-	
番号	指 名 業 者	入札金額（円）		備 考		
1	アズメック株	35,350,000				
2	株アプロ	34,900,000		落 札		
3	株夏山商店	失格				
4	山三設備株	35,700,000				
5	須賀工業株 滋賀支店	36,000,000				
6	ア・ア・ンコーポレーション株 栗東営業所	35,490,000				
7	伊藤工業株 栗東営業所	35,200,000				
8	美松電気株 栗東営業所	35,800,000				
9	株高布 滋賀支店	辞退				
10	(以下余白)	,				
11		,				
12		,				
13		,				
14		,				
15		,				
16		,				
17		,				
18		,				
19		,				
20		,				
21		,				
22		,				
工事概要等	<ul style="list-style-type: none"> <li>・受水槽、消火水槽取替え（SUS製）</li> <li>・給排水設備改修工事</li> <li>・屋内消火栓設備改修工事 他</li> </ul>			契約額	36,645,000	円
				予定価格 (税込)	38,210,550	円
			最低制限価格 (税込)	32,478,600	円	
工 期		自	平成 21 年 5 月 27 日			
		至	平成 23 年 2 月 28 日			

\* 入札金額は、契約希望金額の100/105で表されている入札書の額を記載しています。



安養寺七丁目

県立聾話学校 104.6

ラック栗東

椿山古墳 108.6

安養寺西区  
自治会館

治田東保育園

安養寺六丁目

治田東幼稚園

栗東中 校

市立学校給食共同調理場

テニスコート

安養寺団地  
集会所  
安養寺団地

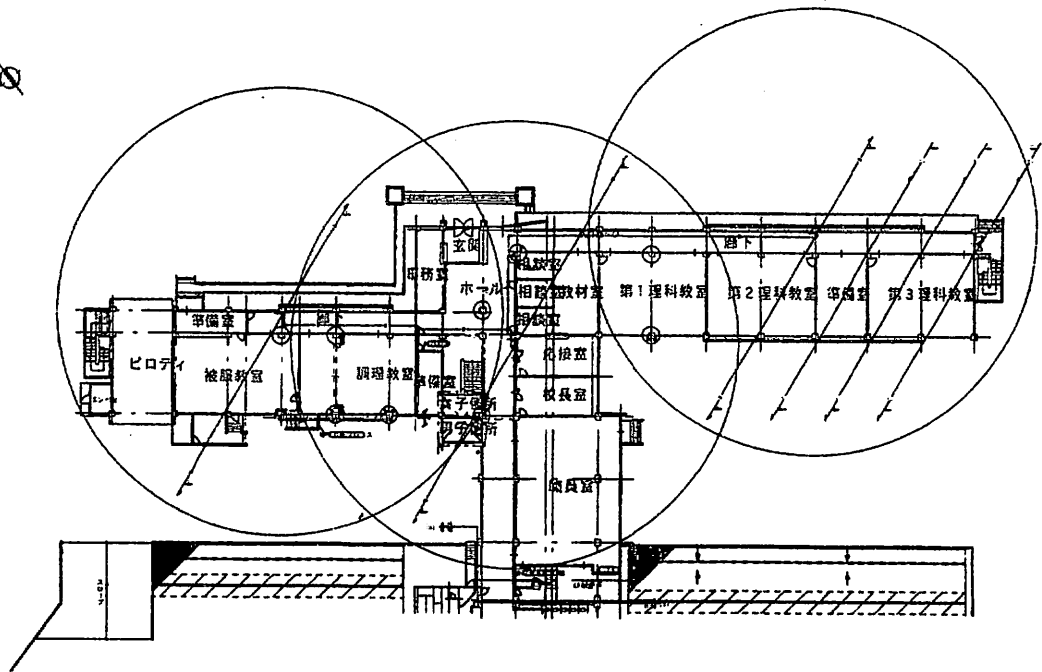
灰塚自治会会議所

新開3号古墳

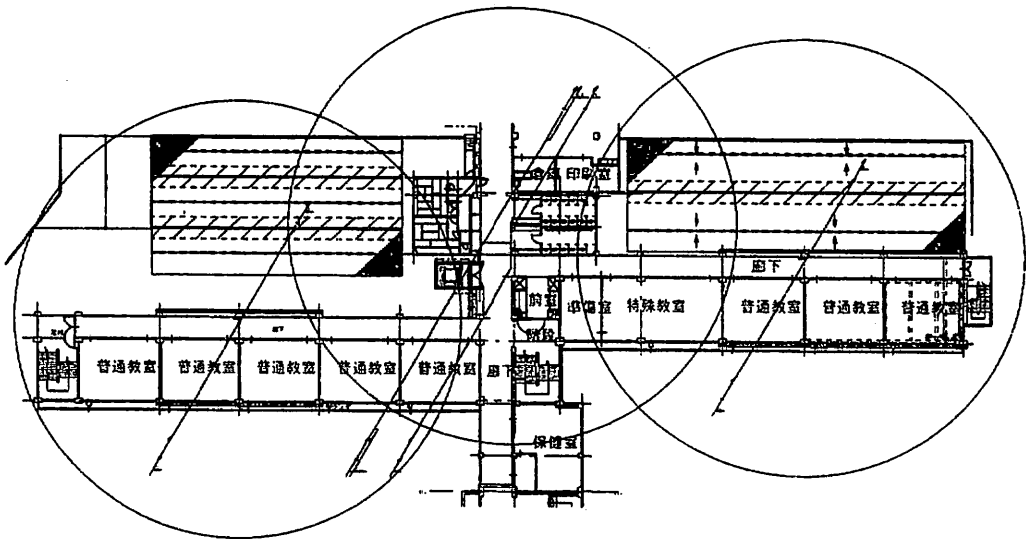
灰塚池

高速道路

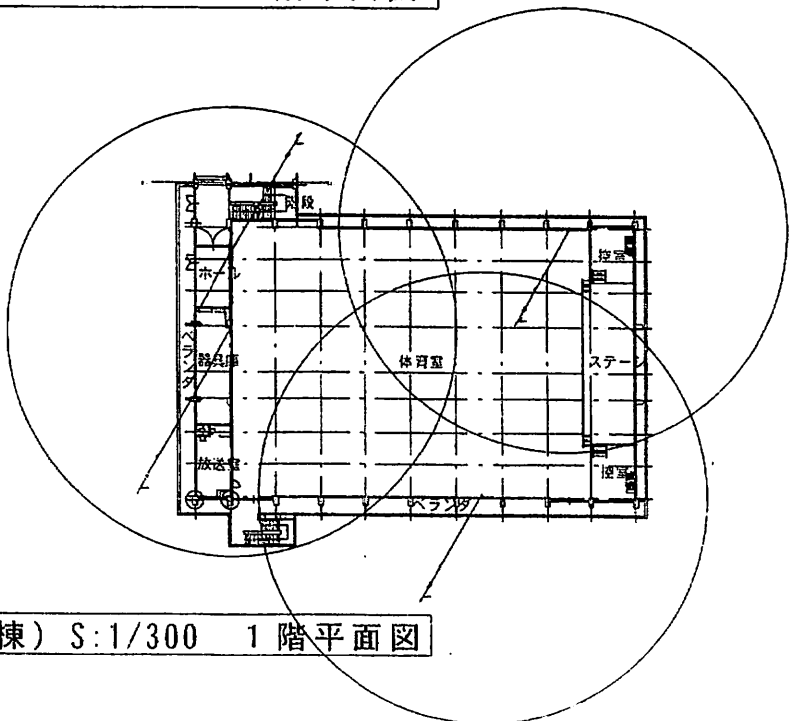
位置図 S: 1 / 2500



消火栓設備改修 (A棟) S:1/300 1階平面図



消火栓設備改修 (B棟) S:1/300 1階平面図



消火栓設備改修 (C棟) S:1/300 1階平面図